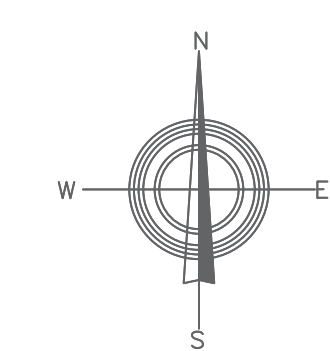


- LEGENDA:**
- ++++ GRANICA OBUHVATA
  - OBJEKTI**
    - REGULACIJSKA CRTA
    - GRAĐEVINSKA CRTA OBJEKTA
    - GRAĐEVINSKA CRTA STAVBA
    - GRAĐEVINSKA CRTA POSTOJEĆIH OBJEKATA
    - PLANIRANA PARCELACIJA
    - JAVNE PROMETNICE
    - PJEŠAČKE STAZE
    - BIOKLIMATIČNE STAZE
    - REGULACIJA VODOVODA
    - INDUSTRIJSKI KOLOSIJEK SA ZAŠTITNIM POJASOM
  - OZNAKE**
    - KATNOST OBJEKTA
    - BROJ K.C. (u-brop)
    - GRANICA KATASTRARKE ČESTICE
    - KOMUNALNI OBJEKTI



**NOSITELJ PRIPREME:**  
 ARHITEKTONSKI BUREAU  
 BRČKO  
 BIALE Ulice  
 BRČKO

**NOSITELJ IZRADE:**  
 ARHITEKTONSKI BUREAU  
 BRČKO  
 BIALE Ulice  
 BRČKO

**PLANSKI DOKUMENT:**  
 REGULACIJSKI PLAN "ZONA RADA I INDUSTRIJE - INTERPLET" U BRČKO DISTRIKTU BIH

**KARTA:**  
 PLAN GRAĐEVINSKIH I REGULACIJSKIH CRTA

**FAZA:** NACRT PLANA  
**ŠIFRA:** 05-280/22 - RP  
**MJERILO:** 1:1500  
**BROJ LISTA:** 8

**RAVNATELJ:**  
 DEDEIĆ ISMET, dipl.ing.prom. M.P.

srpanj 2023.